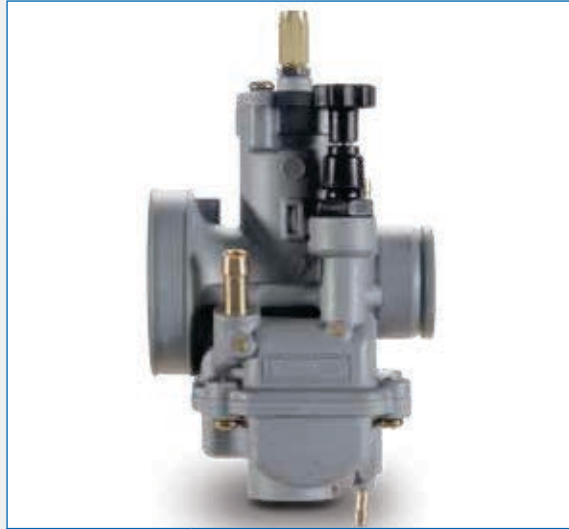


**POLINI CP STARTER ARIA A POMELLO,
ATTACCO ELASTICO**

*CP POLINI WITH KNOB CHOKE,
ELASTIC CONNECTION*



201.1500	Ø 15
201.1700	Ø 17,5
201.1900	Ø 19
201.2100	Ø 21
201.2300	Ø 23 pag.203 collettori aspir.-intake manifolds

**POLINI CP ATTACCO ELASTICO
CP POLINI ELASTIC CONNECTION**



201.1501	Ø 15
201.1701	Ø 17,5
201.1901	Ø 19
201.2101	Ø 21
201.2301	Ø 23 pag.203 collettori aspir.-intake manifolds

**POLINI CP CON FILTRO, ATTACCO A
FASCETTA PER VESPA 125**

*CP POLINI WITH FILTER, CLAMP
CONNECTION FOR VESPA 125*



201.1905	Ø19 - Ø23 interno-internal, Ø30 esterno-outside
201.2103	Ø21 - Ø23 interno-internal, Ø30 esterno-outside

**POLINI CP CON FILTRO, ATTACCO
ELASTICO PER VESPA 50-125 SMALL FRAME**

*CP POLINI WITH FILTER, ELASTIC CONNEC-
TION FOR VESPA 50-125 SMALL FRAME*



201.2402	Ø 24 pag.206 collettori aspir.-intake manifolds
----------	--

**POLINI CP ATTACCO ELASTICO E
FLANGIA PER FILTRO ORIGINALE**

*CP POLINI ELASTIC CONNECTION
AND FLANGE FOR ORIGINAL FILTER*



201.1502	Ø 15
201.1702	Ø 17,5
201.1902	Ø 19

**POLINI CP STARTER ARIA A POMELLO,
ATTACCO A FASCETTA**

*CP POLINI WITH KNOB CHOKE,
CLAMP CONNECTION*



201.1503	Ø 15
201.1703	Ø 17,5
201.1904	Ø 19
201.2102	Ø 21

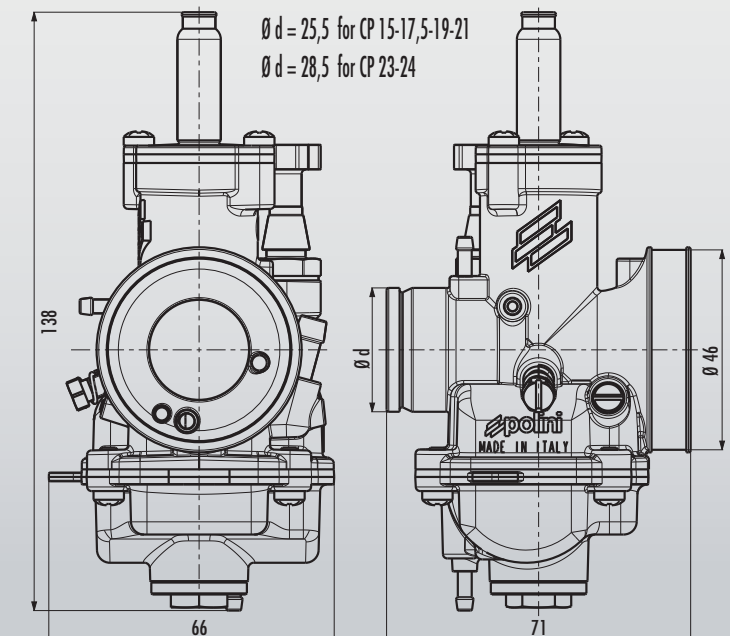
**POLINI CP EVOLUTION STARTER ARIA
A POMELLO, ATTACCO ELASTICO**

*CP POLINI EVOLUTION WITH KNOB
CHOKE, ELASTIC CONNECTION*



201.1903	Ø 19 pag.203 collettori aspir.-intake manifolds
201.2400	Ø 24 pag.203 collettori aspir.-intake manifolds

**MISURE
MEASURES**



FLANGIA PER ATTACCO FILTRO - FLANGE FOR FILTER CONNECTION



343.0023 Ø 34 per scooters con filtro originale - for scooters with original filter



343.0024 Ø 60 L.12



343.0025 Ø 60 L.31,1 per moto 50 con filtro originale - for 50cc bikes with original filter



343.0026 Ø 62



343.0028 Ø 60 - Ferro/Iron

MANICOTTO - COUPLING



223.0123 Ø 28,5



223.0124 Ø 25 - 28,5

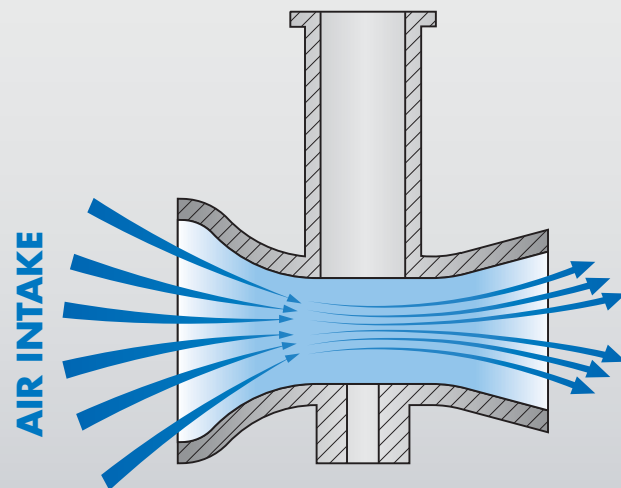
CURVA CON REGISTRO - CARBURETOR TOP CABLE GUIDE



343.0021 45°



343.0022 90°



RICAMBI - SPARE PARTS

- 343.0001
- 343.0002
- 343.0004
- 343.0020
- 343.0600 - 14/22
- 343.0601 - 12/22
- 343.0400 - 24/30°
- 343.0401 - 24/40°
- 343.0402 - 25/30°
- 343.0403 - 25/40°
- 343.0018
- 343.0019
- 343.0005 lunga
- 343.0032 lunga
- 343.0006 CP15
- 343.0007 CP17,5-19
- 343.0008 CP21-23-24
- 343.0033 CP17,5-19 lunga-long
- 343.0034 CP21-23-24 lunga-long
- 343.0750 - Ø 0,0
- 343.0751 - Ø 0,3
- 343.0752 - Ø 0,6
- 343.0017
- Getto Minimo - Low Jet
- 343.0301 - KIT 32/34/36/38/40
- 343.0302 - KIT 42/44/46/49/52
- 343.0332 - 32
- 343.0334 - 34
- 343.0336 - 36
- 343.0338 - 38
- 343.0340 - 40
- 343.0342 - 42
- 343.0344 - 44
- 343.0346 - 46
- 343.0349 - 49
- 343.0352 - 52
- Bussola Polveriz. : 343.0800 CP15 - Ø2,6
- Atomizer bush 343.0801 CP15 - Ø2,7
- 343.0810 CP17,5 - Ø2,6
- 343.0811 CP17,5 - Ø2,7
- 343.0820 CP19 - Ø2,6
- 343.0821 CP19 - Ø2,7
- 343.0831 CP19/22-Ø2,7
- 343.0840 CP21 - Ø2,6
- 343.0841 CP21 - Ø2,7
- 343.0850 CP23 - Ø2,6
- 343.0851 CP23 - Ø2,7
- 343.0014-gr.4
- 343.0027-gr.5
- 343.0015
- 343.0011
- 343.0009 aperta con tappo-open with cap
- 343.0016 chiusa -closed
- 343.0013
- 343.0012
- Getto MAX Main jet PAG. 188

TEST DI CONTROLLO - CONTROL TESTS



SALDATURA GALLEGGIANTE AD ULTRASUONI
FLOAT WITH ULTRASONIC WELDING



CONTROLLO TENUTA GALLEGGIANTE
FLOAT SEAL CHECK



CONTROLLO LIVELLO GALLEGGIANTE
FLOAT LEVEL CHECK




CONTROLLO TENUTA SPILLO
NEEDLE SEAL CHECK


SET GETTI MASSIMO - MAIN JETS SET


L'importanza e la caratteristica della nuova produzione di getti del massimo Polini Motori è l'elevata precisione costruttiva e il controllo effettuato in modo millesimale sulla misurazione del foro di passaggio in modo da garantire una corretta modifica alla carburazione. **I getti sono adattabili ai carburatori: Dellorto, Polini, Keihin, Pwk, Mikuni.**

*The most important feature of the new main jets serie by Polini Motori stays in the high-precision in the manufacturing and in the very careful measurement of the hole to grant a correct carburetion adjustment. **The main jets can be fitted on the Dellorto, Polini, Keihin, Pwk and Mikuni carburetors.***

5 mm.	CODICE - CODE	DELLORTO MAIN JETS (set 10 pcs.)	INCREMENTO - INCREASE
	360.003	DELLORTO 5 mm. dal 60 al 78 - from 60 to 78	2
	360.004	DELLORTO 5 mm. dal 80 al 89 - from 80 to 89	1
	360.005	DELLORTO 5 mm. dal 90 al 99 - from 90 to 99	1
	360.006	DELLORTO 5 mm. dal 100 al 109 - from 100 to 109	1
	360.007	DELLORTO 5 mm. dal 110 al 128 - from 110 to 128	2

6 mm.	CODICE - CODE	DELLORTO MAIN JETS (set 10 pcs.)	INCREMENTO - INCREASE
	362.002	DELLORTO 6 mm. dal 60 al 78 - from 60 to 78	2
	362.003	DELLORTO 6 mm. dal 80 al 98 - from 80 to 98	2
	362.004	DELLORTO 6 mm. dal 100 al 118 - from 100 to 118	2
	362.005	DELLORTO 6 mm. dal 120 al 138 - from 120 to 138	2
	362.006	DELLORTO 6 mm. dal 140 al 158 - from 140 to 158	2
	362.007	DELLORTO 6 mm. dal 160 al 178 - from 160 to 178	2
	362.008	DELLORTO 6 mm. dal 180 al 198 - from 180 to 198	2

	CODICE - CODE	POLINI - KEIHIN - PWK MAIN JETS (set 10 pcs.)	INCREMENTO - INCREASE
	370.000	POLINI-KEIHIN-PWK dal 40 al 58 - from 40 to 58	2
	370.001	POLINI-KEIHIN-PWK dal 60 al 78 - from 60 to 78	2
	370.002	POLINI-KEIHIN-PWK dal 80 al 98 - from 80 to 98	2
	370.003	POLINI-KEIHIN-PWK dal 100 al 118 - from 100 to 118	2
	370.004	POLINI-KEIHIN-PWK dal 120 al 138 - from 120 to 138	2
	370.005	POLINI-KEIHIN-PWK dal 140 al 158 - from 140 to 158	2
	370.006	POLINI-KEIHIN-PWK dal 160 al 178 - from 160 to 178	2
	370.007	POLINI-KEIHIN-PWK dal 180 al 198 - from 180 to 198	2
	370.0102	POLINI-KEIHIN-PWK dal 81 al 99 - from 81 to 99 (Dispari/Odd)	2
	370.0103	POLINI-KEIHIN-PWK dal 101 al 119 - from 101 to 119 (Dispari/Odd)	2

	CODICE - CODE	MIKUNI MAIN JETS (set 10 pcs.)	INCREMENTO - INCREASE
	380.002	MIKUNI dal 80 al 125 - from 80 to 125	5
	380.003	MIKUNI dal 130 al 175 - from 130 to 175	5
	380.004	MIKUNI dal 180 al 270 - from 180 to 270	10
	380.005	MIKUNI dal 280 al 370 - from 280 to 370	10
	380.006	MIKUNI dal 380 al 470 - from 380 to 470	10

SET GETTI MINIMO - SLOW JETS SET

	CODICE - CODE	KEIHIN - PWK SLOW JETS (set 5 pcs.)
	372.003	KEIHIN-PWK dal 30 al 40 - from 30 to 40 (30-32-35-38-40)
	372.004	KEIHIN-PWK dal 42 al 52 - from 42 to 52 (42-45-48-50-52)

GETTI MASSIMO - MAIN JETS

(ORDINE MINIMO 5 PEZZI)-(MINIMUM ORDER 5 PCS.)



CODICE CODE	DELLORTO 5mm. (lotto 5 pcs.)
360.1060	DELLORTO 5 mm. 60
360.1062	DELLORTO 5 mm. 62
360.1064	DELLORTO 5 mm. 64
360.1066	DELLORTO 5 mm. 66
360.1068	DELLORTO 5 mm. 68
360.1070	DELLORTO 5 mm. 70
360.1072	DELLORTO 5 mm. 72
360.1074	DELLORTO 5 mm. 74
360.1076	DELLORTO 5 mm. 76
360.1078	DELLORTO 5 mm. 78
360.1080	DELLORTO 5 mm. 80
360.1081	DELLORTO 5 mm. 81
360.1082	DELLORTO 5 mm. 82
360.1083	DELLORTO 5 mm. 83
360.1084	DELLORTO 5 mm. 84
360.1085	DELLORTO 5 mm. 85
360.1086	DELLORTO 5 mm. 86
360.1087	DELLORTO 5 mm. 87
360.1088	DELLORTO 5 mm. 88
360.1089	DELLORTO 5 mm. 89
360.1090	DELLORTO 5 mm. 90
360.1091	DELLORTO 5 mm. 91
360.1092	DELLORTO 5 mm. 92
360.1093	DELLORTO 5 mm. 93
360.1094	DELLORTO 5 mm. 94
360.1095	DELLORTO 5 mm. 95
360.1096	DELLORTO 5 mm. 96
360.1097	DELLORTO 5 mm. 97
360.1098	DELLORTO 5 mm. 98
360.1099	DELLORTO 5 mm. 99
360.1100	DELLORTO 5 mm. 100
360.1101	DELLORTO 5 mm. 101
360.1102	DELLORTO 5 mm. 102
360.1103	DELLORTO 5 mm. 103
360.1104	DELLORTO 5 mm. 104
360.1105	DELLORTO 5 mm. 105
360.1106	DELLORTO 5 mm. 106
360.1107	DELLORTO 5 mm. 107

360.1108	DELLORTO 5 mm. 108
360.1109	DELLORTO 5 mm. 109
360.1110	DELLORTO 5 mm. 110
360.1112	DELLORTO 5 mm. 112
360.1114	DELLORTO 5 mm. 114
360.1116	DELLORTO 5 mm. 116
360.1118	DELLORTO 5 mm. 118
360.1120	DELLORTO 5 mm. 120
360.1122	DELLORTO 5 mm. 122
360.1124	DELLORTO 5 mm. 124
360.1126	DELLORTO 5 mm. 126
360.1128	DELLORTO 5 mm. 128



CODICE CODE	DELLORTO 6mm. (lotto 5 pcs.)
362.1060	DELLORTO 6 mm. 60
362.1062	DELLORTO 6 mm. 62
362.1064	DELLORTO 6 mm. 64
362.1066	DELLORTO 6 mm. 66
362.1068	DELLORTO 6 mm. 68
362.1070	DELLORTO 6 mm. 70
362.1072	DELLORTO 6 mm. 72
362.1074	DELLORTO 6 mm. 74
362.1076	DELLORTO 6 mm. 76
362.1078	DELLORTO 6 mm. 78
362.1080	DELLORTO 6 mm. 80
362.1082	DELLORTO 6 mm. 82
362.1084	DELLORTO 6 mm. 84
362.1086	DELLORTO 6 mm. 86
362.1088	DELLORTO 6 mm. 88
362.1090	DELLORTO 6 mm. 90
362.1092	DELLORTO 6 mm. 92
362.1094	DELLORTO 6 mm. 94
362.1096	DELLORTO 6 mm. 96
362.1098	DELLORTO 6 mm. 98
362.1100	DELLORTO 6 mm. 100
362.1102	DELLORTO 6 mm. 102
362.1104	DELLORTO 6 mm. 104
362.1106	DELLORTO 6 mm. 106
362.1108	DELLORTO 6 mm. 108

362.1110	DELLORTO 6 mm. 110
362.1112	DELLORTO 6 mm. 112
362.1114	DELLORTO 6 mm. 114
362.1116	DELLORTO 6 mm. 116
362.1118	DELLORTO 6 mm. 118
362.1120	DELLORTO 6 mm. 120
362.1122	DELLORTO 6 mm. 122
362.1124	DELLORTO 6 mm. 124
362.1126	DELLORTO 6 mm. 126
362.1128	DELLORTO 6 mm. 128
362.1130	DELLORTO 6 mm. 130
362.1132	DELLORTO 6 mm. 132
362.1134	DELLORTO 6 mm. 134
362.1136	DELLORTO 6 mm. 136
362.1138	DELLORTO 6 mm. 138
362.1140	DELLORTO 6 mm. 140
362.1142	DELLORTO 6 mm. 142
362.1144	DELLORTO 6 mm. 144
362.1146	DELLORTO 6 mm. 146
362.1148	DELLORTO 6 mm. 148
362.1150	DELLORTO 6 mm. 150
362.1152	DELLORTO 6 mm. 152
362.1154	DELLORTO 6 mm. 154
362.1156	DELLORTO 6 mm. 156
362.1158	DELLORTO 6 mm. 158
362.1160	DELLORTO 6 mm. 160
362.1162	DELLORTO 6 mm. 162
362.1164	DELLORTO 6 mm. 164
362.1166	DELLORTO 6 mm. 166
362.1168	DELLORTO 6 mm. 168
362.1170	DELLORTO 6 mm. 170
362.1172	DELLORTO 6 mm. 172
362.1174	DELLORTO 6 mm. 174
362.1176	DELLORTO 6 mm. 176
362.1178	DELLORTO 6 mm. 178
362.1180	DELLORTO 6 mm. 180
362.1182	DELLORTO 6 mm. 182
362.1184	DELLORTO 6 mm. 184
362.1186	DELLORTO 6 mm. 186
362.1188	DELLORTO 6 mm. 188
362.1190	DELLORTO 6 mm. 190
362.1192	DELLORTO 6 mm. 192
362.1194	DELLORTO 6 mm. 194
362.1196	DELLORTO 6 mm. 196
362.1198	DELLORTO 6 mm. 198



CODICE CODE	POLINI - KEIHIN - PWK (lotto 5 pcs.)
370.1040	POLINI-KEIHIN-PWK 40
370.1042	POLINI-KEIHIN-PWK 42
370.1044	POLINI-KEIHIN-PWK 44
370.1046	POLINI-KEIHIN-PWK 46
370.1048	POLINI-KEIHIN-PWK 48
370.1050	POLINI-KEIHIN-PWK 50
370.1052	POLINI-KEIHIN-PWK 52
370.1054	POLINI-KEIHIN-PWK 54
370.1056	POLINI-KEIHIN-PWK 56
370.1058	POLINI-KEIHIN-PWK 58
370.1060	POLINI-KEIHIN-PWK 60
370.1062	POLINI-KEIHIN-PWK 62
370.1064	POLINI-KEIHIN-PWK 64
370.1066	POLINI-KEIHIN-PWK 66
370.1068	POLINI-KEIHIN-PWK 68
370.1070	POLINI-KEIHIN-PWK 70
370.1072	POLINI-KEIHIN-PWK 72
370.1074	POLINI-KEIHIN-PWK 74
370.1076	POLINI-KEIHIN-PWK 76
370.1078	POLINI-KEIHIN-PWK 78
370.1080	POLINI-KEIHIN-PWK 80
370.1081	POLINI-KEIHIN-PWK 81
370.1082	POLINI-KEIHIN-PWK 82
370.1083	POLINI-KEIHIN-PWK 83
370.1084	POLINI-KEIHIN-PWK 84
370.1085	POLINI-KEIHIN-PWK 85
370.1086	POLINI-KEIHIN-PWK 86
370.1087	POLINI-KEIHIN-PWK 87
370.1088	POLINI-KEIHIN-PWK 88
370.1089	POLINI-KEIHIN-PWK 89
370.1090	POLINI-KEIHIN-PWK 90
370.1091	POLINI-KEIHIN-PWK 91
370.1092	POLINI-KEIHIN-PWK 92
370.1093	POLINI-KEIHIN-PWK 93
370.1094	POLINI-KEIHIN-PWK 94
370.1095	POLINI-KEIHIN-PWK 95
370.1096	POLINI-KEIHIN-PWK 96
370.1097	POLINI-KEIHIN-PWK 97

370.1098	POLINI-KEIHIN-PWK 98	370.1138	POLINI-KEIHIN-PWK 138
370.1099	POLINI-KEIHIN-PWK 99	370.1140	POLINI-KEIHIN-PWK 140
370.1100	POLINI-KEIHIN-PWK 100	370.1142	POLINI-KEIHIN-PWK 142
370.1101	POLINI-KEIHIN-PWK 101	370.1144	POLINI-KEIHIN-PWK 144
370.1102	POLINI-KEIHIN-PWK 102	370.1146	POLINI-KEIHIN-PWK 146
370.1103	POLINI-KEIHIN-PWK 103	370.1148	POLINI-KEIHIN-PWK 148
370.1104	POLINI-KEIHIN-PWK 104	370.1150	POLINI-KEIHIN-PWK 150
370.1105	POLINI-KEIHIN-PWK 105	370.1152	POLINI-KEIHIN-PWK 152
370.1106	POLINI-KEIHIN-PWK 106	370.1154	POLINI-KEIHIN-PWK 154
370.1107	POLINI-KEIHIN-PWK 107	370.1156	POLINI-KEIHIN-PWK 156
370.1108	POLINI-KEIHIN-PWK 108	370.1158	POLINI-KEIHIN-PWK 158
370.1109	POLINI-KEIHIN-PWK 109	370.1160	POLINI-KEIHIN-PWK 160
370.1110	POLINI-KEIHIN-PWK 110	370.1162	POLINI-KEIHIN-PWK 162
370.1111	POLINI-KEIHIN-PWK 111	370.1164	POLINI-KEIHIN-PWK 164
370.1112	POLINI-KEIHIN-PWK 112	370.1166	POLINI-KEIHIN-PWK 166
370.1113	POLINI-KEIHIN-PWK 113	370.1168	POLINI-KEIHIN-PWK 168
370.1114	POLINI-KEIHIN-PWK 114	370.1170	POLINI-KEIHIN-PWK 170
370.1115	POLINI-KEIHIN-PWK 115	370.1172	POLINI-KEIHIN-PWK 172
370.1116	POLINI-KEIHIN-PWK 116	370.1174	POLINI-KEIHIN-PWK 174
370.1117	POLINI-KEIHIN-PWK 117	370.1176	POLINI-KEIHIN-PWK 176
370.1118	POLINI-KEIHIN-PWK 118	370.1178	POLINI-KEIHIN-PWK 178
370.1119	POLINI-KEIHIN-PWK 119	370.1180	POLINI-KEIHIN-PWK 180
370.1120	POLINI-KEIHIN-PWK 120	370.1182	POLINI-KEIHIN-PWK 182
370.1122	POLINI-KEIHIN-PWK 122	370.1184	POLINI-KEIHIN-PWK 184
370.1124	POLINI-KEIHIN-PWK 124	370.1186	POLINI-KEIHIN-PWK 186
370.1126	POLINI-KEIHIN-PWK 126	370.1188	POLINI-KEIHIN-PWK 188
370.1128	POLINI-KEIHIN-PWK 128	370.1190	POLINI-KEIHIN-PWK 190
370.1130	POLINI-KEIHIN-PWK 130	370.1192	POLINI-KEIHIN-PWK 192
370.1132	POLINI-KEIHIN-PWK 132	370.1194	POLINI-KEIHIN-PWK 194
370.1134	POLINI-KEIHIN-PWK 134	370.1196	POLINI-KEIHIN-PWK 196
370.1136	POLINI-KEIHIN-PWK 136	370.1198	POLINI-KEIHIN-PWK 198



CODICE CODE	MIKUNI (lotto 5 pcs.)
380.1080	MIKUNI 80
380.1085	MIKUNI 85
380.1090	MIKUNI 90
380.1095	MIKUNI 95
380.1100	MIKUNI 100
380.1105	MIKUNI 105
380.1110	MIKUNI 110
380.1115	MIKUNI 115
380.1120	MIKUNI 120
380.1125	MIKUNI 125
380.1130	MIKUNI 130
380.1135	MIKUNI 135
380.1140	MIKUNI 140
380.1145	MIKUNI 145
380.1150	MIKUNI 150
380.1155	MIKUNI 155
380.1160	MIKUNI 160
380.1165	MIKUNI 165
380.1170	MIKUNI 170
380.1175	MIKUNI 175

380.1180	MIKUNI 180
380.1190	MIKUNI 190
380.1200	MIKUNI 200
380.1210	MIKUNI 210
380.1220	MIKUNI 220
380.1230	MIKUNI 230
380.1240	MIKUNI 240
380.1250	MIKUNI 250
380.1260	MIKUNI 260
380.1270	MIKUNI 270
380.1280	MIKUNI 280
380.1290	MIKUNI 290
380.1300	MIKUNI 300
380.1310	MIKUNI 310
380.1320	MIKUNI 320
380.1330	MIKUNI 330
380.1340	MIKUNI 340
380.1350	MIKUNI 350
380.1360	MIKUNI 360
380.1370	MIKUNI 370
380.1380	MIKUNI 380
380.1390	MIKUNI 390
380.1400	MIKUNI 400
380.1410	MIKUNI 410
380.1420	MIKUNI 420
380.1430	MIKUNI 430
380.1440	MIKUNI 440
380.1450	MIKUNI 450
380.1460	MIKUNI 460
380.1470	MIKUNI 470

GETTI MINIMO - LOW JETS

(ORDINE MINIMO 5 PEZZI) - (MINIMUM ORDER 5 PCS.)



CODICE CODE	KEIHIN-PWK MINIMO LOW JETS (lotto 5 pcs.)
372.1030	KEIHIN-PWK 30
372.1032	KEIHIN-PWK 32
372.1035	KEIHIN-PWK 35
372.1038	KEIHIN-PWK 38
372.1040	KEIHIN-PWK 40
372.1042	KEIHIN-PWK 42
372.1045	KEIHIN-PWK 45
372.1048	KEIHIN-PWK 48
372.1050	KEIHIN-PWK 50
372.1052	KEIHIN-PWK 52